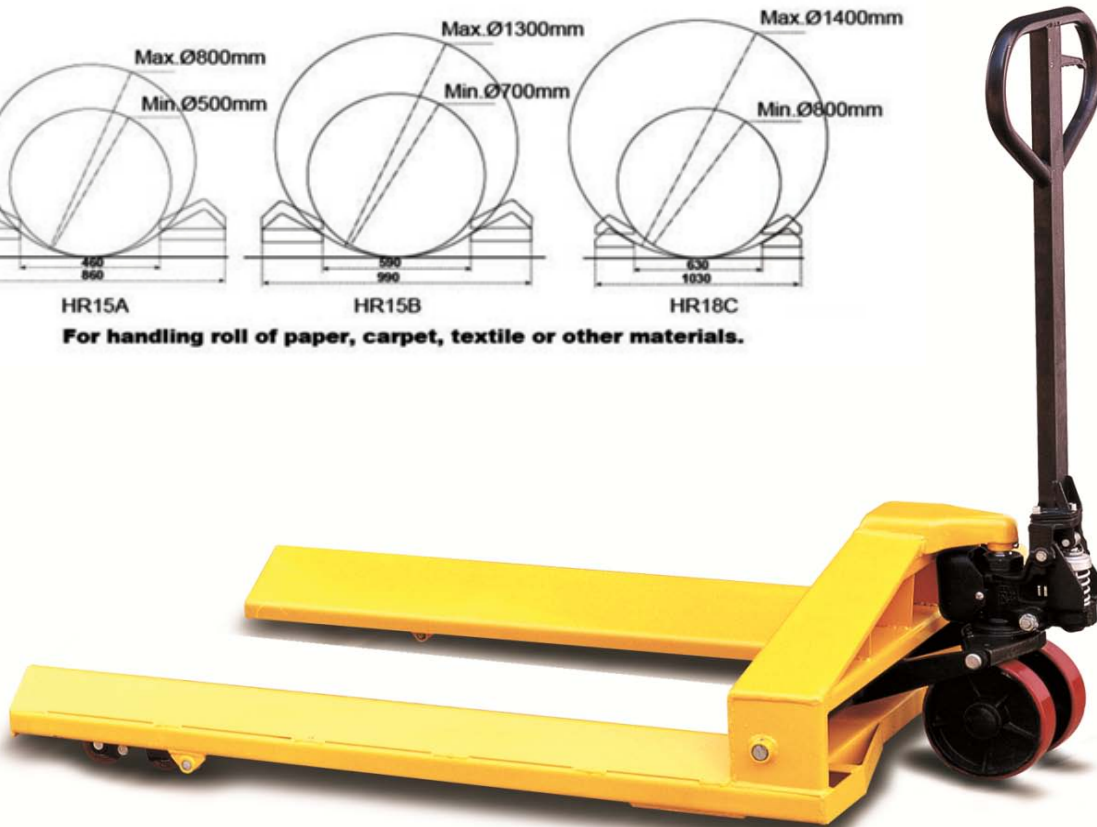
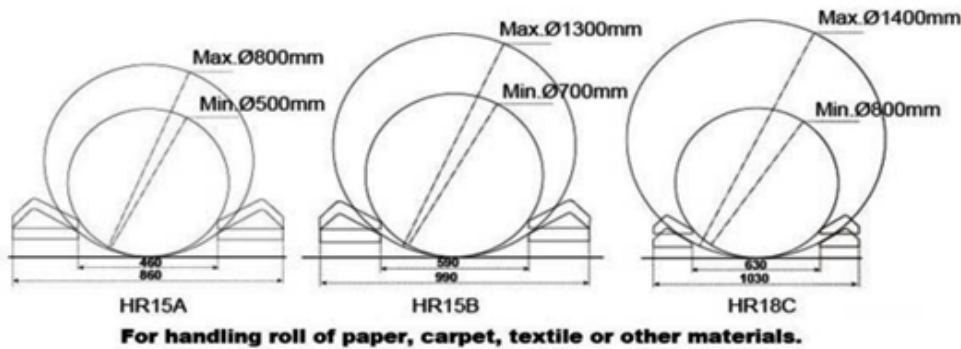


Roll Hand Pallet Truck



รายละเอียดผลิตภัณฑ์อาจมีการเปลี่ยนแปลงโดยมิได้แจ้งให้ทราบล่วงหน้า

TECHNICAL DATA		MODEL		
		PHR 15 A	PHR 15 B	PHR 18 C
Capacity	kg	1500		1800
Min. Roll Diameter	mm	Ø 500	Ø 700	Ø 800
Max. Roll Diameter	mm	Ø 800	Ø 1300	Ø 1400
Max. Roll Length	mm	1500		
Fork Overall Width	mm	860	990	1030
Fork Length	mm	1350		
Rear Wheel	mm	Ø 200		
Net Weight	kg	130	140	155

SPECIFICATION IS SUBJECT TO CHANGE WITHOUT NOTICE