

### Mobile Lift Table

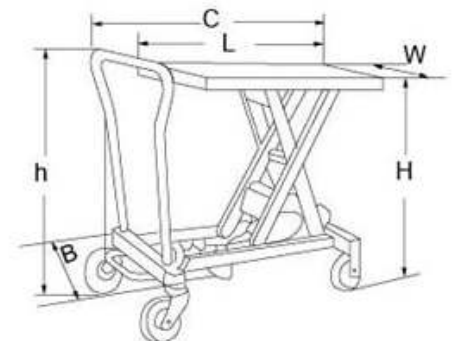
### โต๊ะยกกระดาน แบบเคลื่อนที่



BS15



BS30D



รายละเอียดผลิตภัณฑ์อาจมีการเปลี่ยนแปลงโดยมิได้แจ้งให้ทราบล่วงหน้า

TECHNICAL DATA		MODEL								
		BS15	BS 25	BS 50	BS 75	BS 100	BS 15D	BS 30D	BS 50D	BS80D
Capacity	Kg	150	250	500	750	1000	150	300	500	800
Table Size WxL	mm	450x700	500x830	520x1010			500x830	520x1010		
Max. Lifting Height (H)	mm	755	910	1000	1000	950	1430	1585	1575	1410
Min. Lifting Height	mm	265	330	435	442	445	435	435	440	470
Lifting Height	mm	490	580	565	558	505	995	1150	1135	940
Handle Height (h)	mm	1000	1100	1130			1100	1130		
Wheel Diameter	mm	Ø 100	Ø 125	Ø 150			Ø 125	Ø 150		
Overall Width	mm	450	500	520			500	520		
Overall Length	mm	950	1010	1185	1260		1010	1260		
Net Weight	Kg	41	78	120	137	137	90	150	168	165

Specification is subject to change without notice

- + มีหลากหลายขนาด ยกเบา-ยกหนัก / ยกสูง ขากรรไกรชั้นเดียว หรือ ขากรรไกร 2 ชั้น
- + ยกสูงด้วย เท้าปั๊ม มาพร้อมระบบยกใหม่ล่าสุด
- + รุ่น ขากรรไกร 1 ชั้น ยกได้สูง ประมาณ 1 เมตร
- + รุ่น ขากรรไกร 2 ชั้น ยกได้สูง ประมาณ 1.5 เมตร (รุ่นลงท้ายรหัส D)